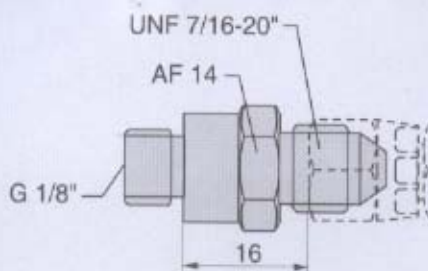


JIC管路系统的过接头螺纹为UNF7/16寸20扣JIC37度，它用于连接管路与氮气弹簧或控制表的过接，G1/8寸或G1/4寸都是用于连接氮气弹簧或控制表。氮气弹簧的密封圈含在接头中，管接头的定单中就含此密封圈。

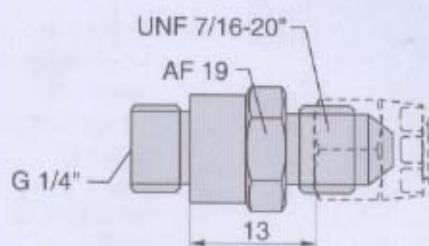
JIC-管接头



G1/8寸直接头

(用于氮气弹簧或控制表连接)

定单号 No. 4013994-01

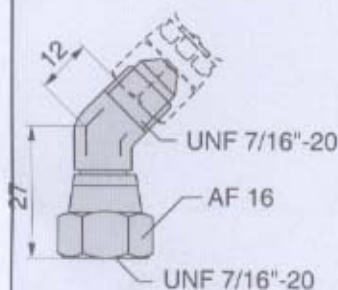


G1/4寸直接头

(用于控制表连接)

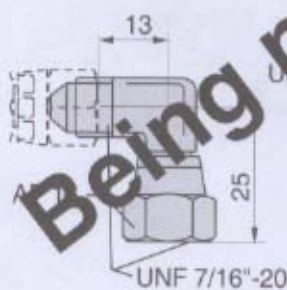
定单号 No. 4013625

管路连接接头零件



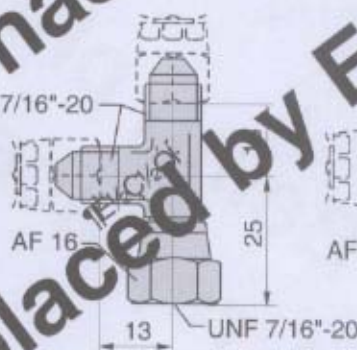
45度角接头

定单号 No. 502164



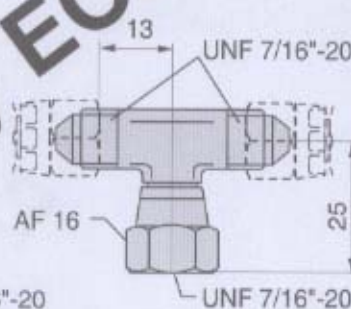
90度角接头

定单号 No. 502165



L-型角接头

定单号 No. 502166



T-型角接头

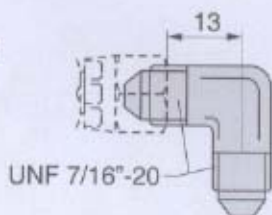
定单号 No. 502167

管路与管路连接的接头零件



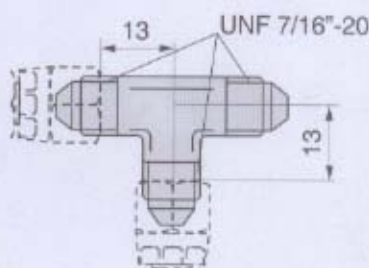
直接头

定单号 No. 502168



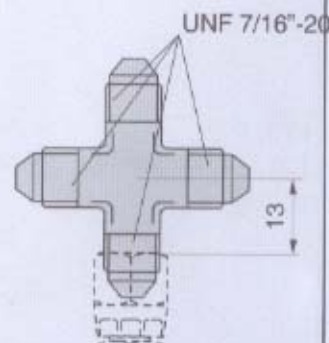
90度角接头

定单号 No. 502169



T-型接头

定单号 No. 502170



4-通接头

定单号 No. 502171