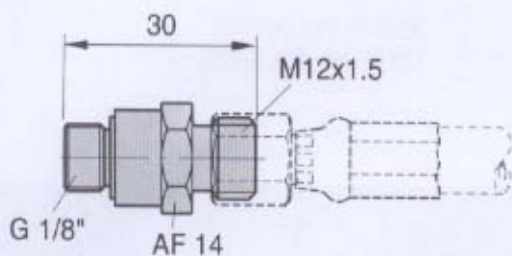


EO24管路系统的过接头螺纹为M12x1.5，它用于连接管路与氮气弹簧或控制表的过接，G1/8寸或G1/4寸都是用于连接氮气弹簧或控制表。

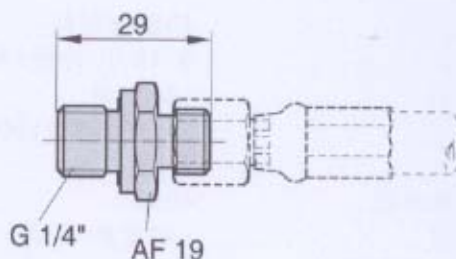
## EO24-管路过接头



G1/8寸直接头

(用于氮气弹簧或控制表连接)

定单号 No. 503593

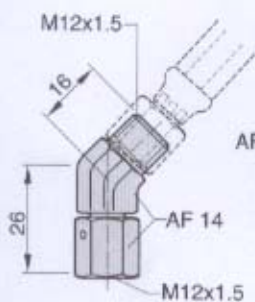


G1/4寸直接头

(用于控制表连接)

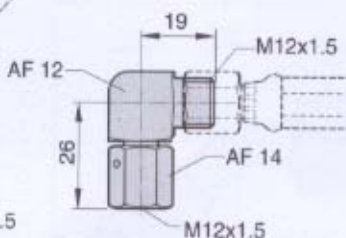
定单号 No. 504144

## 管路连接接头零件



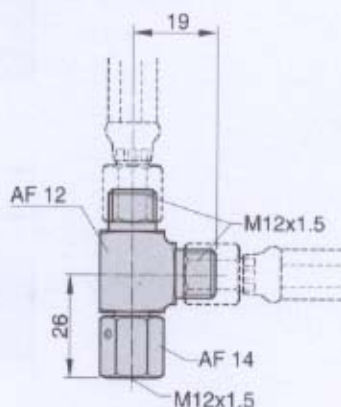
45度角接头

定单号 No. 504145



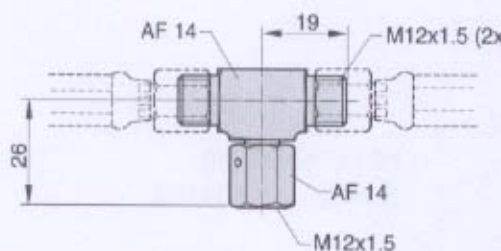
90度角接头

定单号 No. 504146



L-型接头

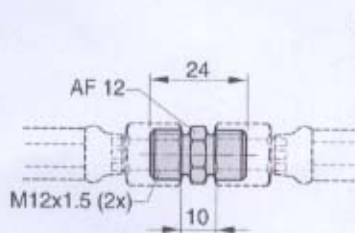
定单号 No. 504147



T-型接头

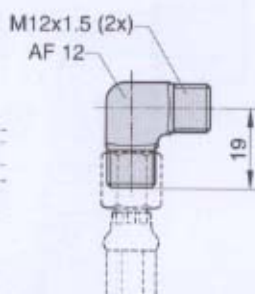
定单号 No. 504148

## 管路与管路连接的接头零件



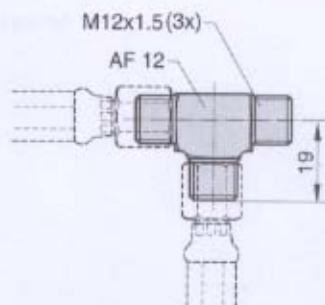
直接头

定单号 No. 504149



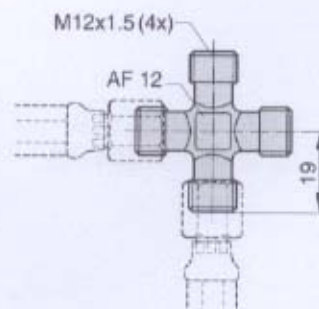
90度角接头

定单号 No. 504150



T-型接头

定单号 No. 504151



4-通接头

定单号 No. 504152